

# GT-250

Gasbrenner für den Innenbereich,  
für den professionellen Einsatz.

Solide gebaut, mit größerem Gasvolumen  
und mehr Leistung. Für den Innenbereich  
genehmigt. Sicherheitsventil mit  
integriertem Thermoelement.

Paellagasbrenner für gewerbliche Nutzung.  
Ideal für Paellas, Reisgerichte, große  
Eintopfgerichte, oder Destillierkolben.  
Speziell für Hotel- und Gaststättengewerbe,  
Hausmannskost und kleine Brauereien.

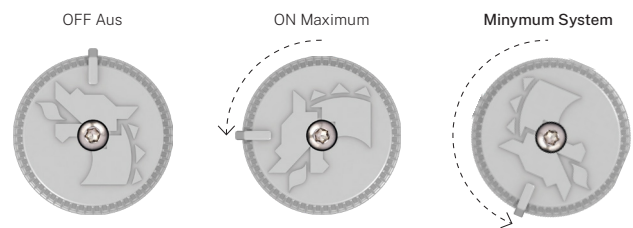
## **Optim-System patentiert**

Höherer Gasauslass.  
Stärkere und ergiebigere Flamme.  
Gasaustritt und Flambildung seitlich.  
Größere Flammreichweite.  
Bessere Verbrennung.

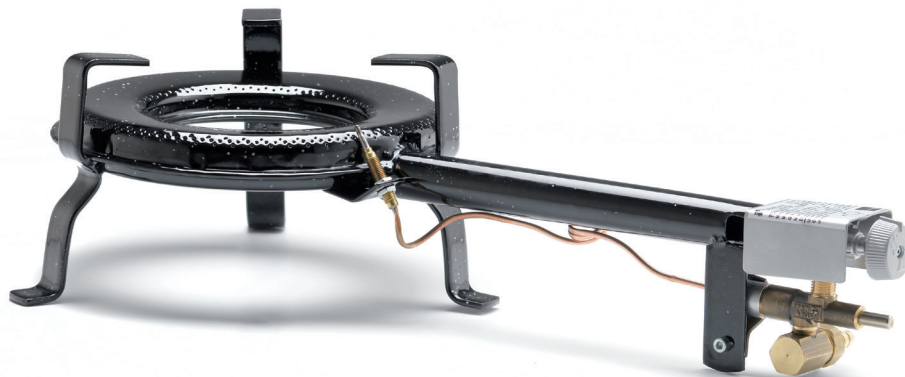
**NEU!!!**

**3-STUFEN-DREHREGLER** (Aus, Maximum und  
kleinstmögliches Minimum dank des Minimum Systems).

Modelle zertifiziert gemäß EU-Verordnung UE 2016/426  
und EU-Bestimmungen UNE EN 497, UNE EN 203-1  
und UNE EN 203-2-1.




**Minimum System.** Ermöglicht maximale Kontrolle bei  
kleinster Flamme und vereinfacht so das Kochen.



# GT-250



Modell 1	Gas (mbar) / Leistung (kw)	Butan	29 mbar / 7,00 kw
		Propan	37 mbar / 7,00 kw
Modell 2	Gas (mbar) / Leistung (kw)	Propan	50 mbar / 11,20 kw (Nur für Gasflaschen)
Modell 3	Gas (mbar) / Leistung (kw)	Erdgas	20 mbar / 9,50 kw
Durchmesser Gaskocher		25 cm	
Empfohlener Durchmesser Topf		35 bis 50 cm	
Kochkapazität 		25 bis 50 l	
Empfohlenes Maximalgewicht		bis zu 100 kg*	

## BEMERKUNGEN

### BUTAN

Das Gerät ist mit einem genormten flexiblen Schlauch, der zum Brenner und dem 30 mbar Druckminderer mit 1/4" Linksgewinde passt, an eine Butangasflasche anzuschließen.

### PROPAN

Gasanschluss: Der Brenner muss durch einen genormten flexiblen Schlauch an den Gasanschluss angeschlossen sein. Wenn kein geeigneter Gasanschluss zur Verfügung steht, wird empfohlen, sich an einen zugelassenen Gasinstallateur zu wenden.

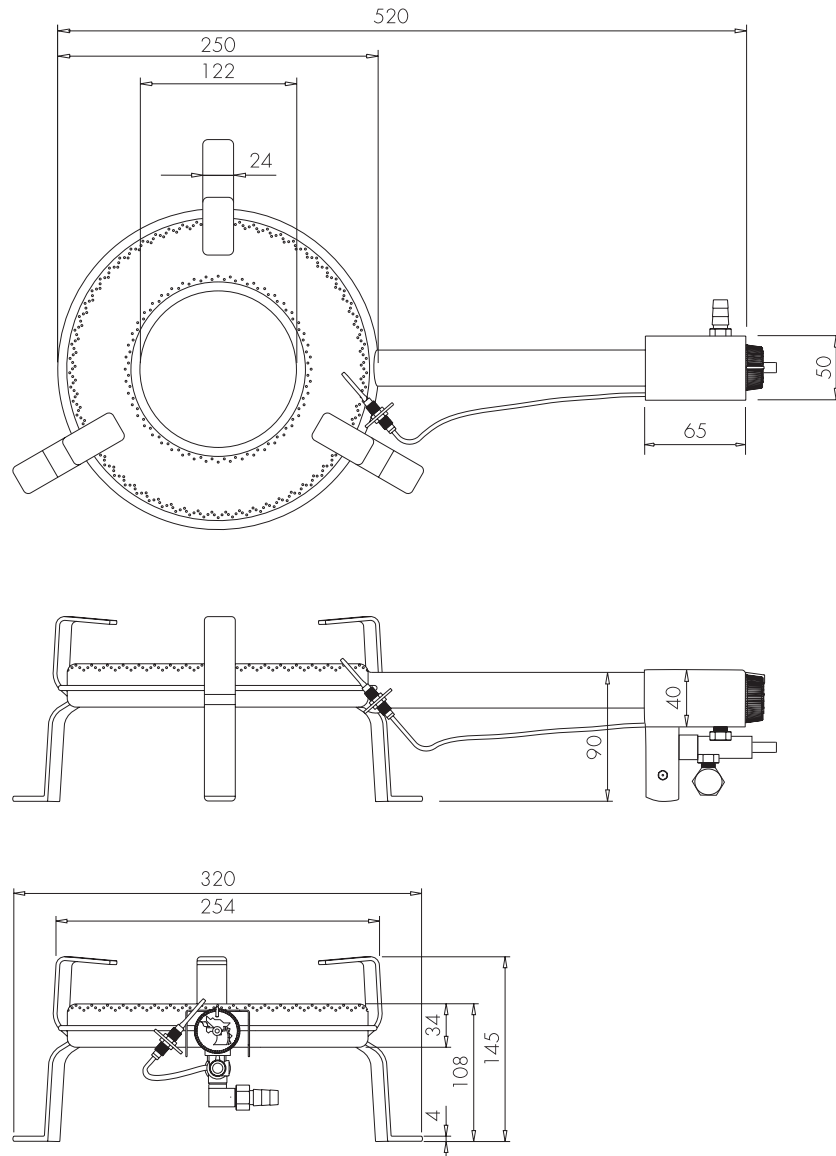
Propangasflaschen: Das Gerät ist mit einem genormten flexiblen Schlauch, der zum Brenner und dem 37 oder 50 mbar Druckminderer mit 1/4" Linksgewinde passt, an eine Propangasflasche anzuschließen.

### ERDGAS

Das Gerät muss durch einen genormten flexiblen Schlauch an den Gasanschluss angeschlossen werden. Wenn kein geeigneter Gasanschluss zur Verfügung steht, wird empfohlen, sich an einen zugelassenen Gasinstallateur zu wenden.

**⚠ SEHR WICHTIG.** Der Brenner darf nur von Fachleuten und in perfekt belüfteten Räumen verwendet werden; er darf nicht für ein Gas verwendet werden, für das er nicht konzipiert wurde. \*für mehr Gewicht empfehlen wir zusätzliche Stützen.

# GT-250



Optimgas S.L.

Pol. Industrial Sur, parcela 29  
 46230 Alginet, Valencia - Spain  
 T. +34 96 175 35 56 / +34 96 175 13 04  
 info@flamesvlc.com

artesanía  
 comunitat valenciana

GENERALITAT  
 VALENCIANA  
 Conselleria de Economia  
 Sostenible, Sectores Productivos,  
 Comercio y Trabajo

CE 1  
 3  
 1  
 2

MADE  
 SPAIN