

TT-460

Gasbrenner für den Innenbereich,
für den professionellen Einsatz.

Solide gebaut, mit größerem Gasvolumen
und mehr Leistung. Für den Innenbereich
genehmigt. Sicherheitsventil mit
integriertem Thermoelement.

Paellagasbrenner für gewerbliche Nutzung.
Ideal für Paellas, Reisgerichte, große
Eintopfgerichte, oder Destillierkolben.
Speziell für Hotel- und Gaststättengewerbe,
Hausmannskost und kleine Brauereien.

Optim-System patentiert

Höherer Gasauslass.
Stärkere und ergiebigere Flamme.
Gasaustritt und Flambildung seitlich.
Größere Flammreichweite.
Bessere Verbrennung.

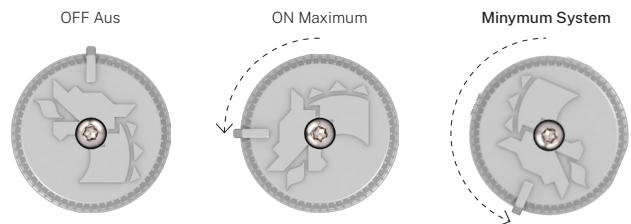
Neuer Zündbrenner

Sicherheit bei allen Flammstärken.
Jeder Ring separat bedienbar.
Nur ein Zündbrenner.
VENTIL MIT ON/OFF-SCHALTER.

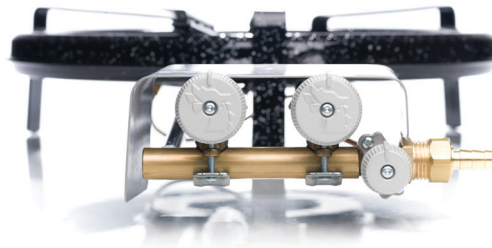
NEU!!!

3-STUFEN-DREHREGLER (Aus, Maximum und
kleinstmögliches Minimum dank des Minimum Systems).

Modelle zertifiziert gemäß EU-Verordnung UE 2016/426
und EU-Bestimmungen UNE EN 497, UNE EN 203-1
und UNE EN 203-2-1.




Minimum System. Ermöglicht maximale Kontrolle bei
kleinster Flamme und vereinfacht so das Kochen.



Im Lieferumfang enthalten: verstellbare Füße klein.

TT-460



Modell 1	Gas (mbar) / Leistung (kw)	Butan	29 mbar / 14,04 kw
		Propan	37 mbar / 14,04 kw
Modell 2	Gas (mbar) / Leistung (kw)	Propan	50 mbar / 20,58 kw (Nur für Gasflaschen)
Modell 3	Gas (mbar) / Leistung (kw)	Erdgas	20 mbar / 19,05 kw
Durchmesser Paella-Brenner		46 cm	
Empfohlener Durchmesser Paellapfanne		65 bis 80 cm	
Kochkapazität 		50 bis 150 l	
Empfohlenes Maximalgewicht		33 kg*	

BEMERKUNGEN

BUTAN

Das Gerät ist mit einem genormten flexiblen Schlauch, der zum Brenner und dem 30 mbar Druckminderer mit 1/4" Linksgewinde passt, an eine Butangasflasche anzuschließen.


PROPAN

Gasanschluss: Der Brenner muss durch einen genormten flexiblen Schlauch an den Gasanschluss angeschlossen sein. Wenn kein geeigneter Gasanschluss zur Verfügung steht, wird empfohlen, sich an einen zugelassenen Gasinstallateur zu wenden.

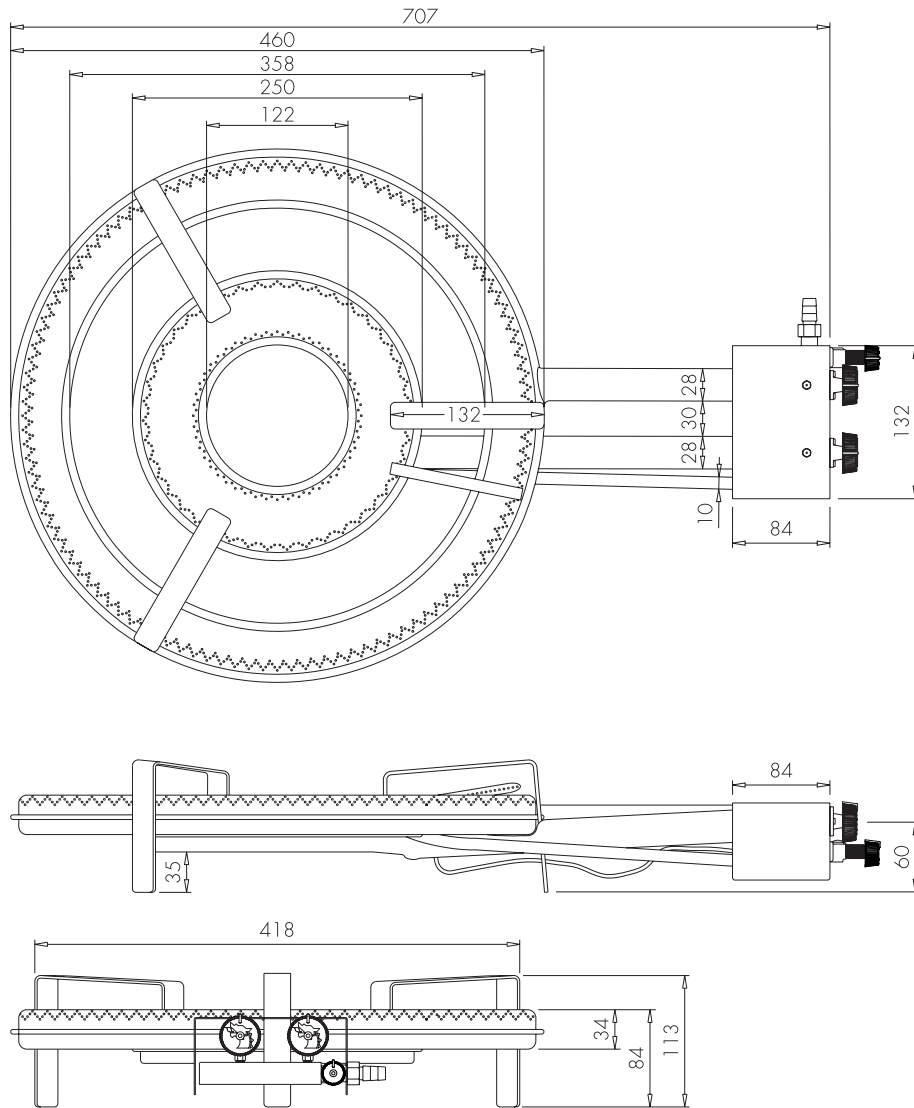
Propangasflaschen: Das Gerät ist mit einem genormten flexiblen Schlauch, der zum Brenner und dem 37 oder 50 mbar Druckminderer mit 1/4" Linksgewinde passt, an eine Propangasflasche anzuschließen.

ERDGAS

Das Gerät muss durch einen genormten flexiblen Schlauch an den Gasanschluss angeschlossen werden. Wenn kein geeigneter Gasanschluss zur Verfügung steht, wird empfohlen, sich an einen zugelassenen Gasinstallateur zu wenden.

 **SEHR WICHTIG.** Der Brenner darf nur von Fachleuten und in perfekt belüfteten Räumen verwendet werden; er darf nicht für ein Gas verwendet werden, für das er nicht konzipiert wurde. Falls nur die Innenringe benutzt werden, wird empfohlen, die Außenringe entsprechend zu schützen um ein Verstopfen zu verhindern. Wenn Gasflaschen benutzt werden, sollten Ersatzflaschen bereitstehen um die leeren Flaschen auswechseln zu können. *für mehr Gewicht empfehlen wir zusätzliche Stützen.

TT-460



Optimgas S.L.

Pol. Industrial Sur, parcela 29
 46230 Alginet, Valencia - Spain
 T. +34 96 175 35 56 / +34 96 175 13 04
 info@flamesvlc.com

