


T-700

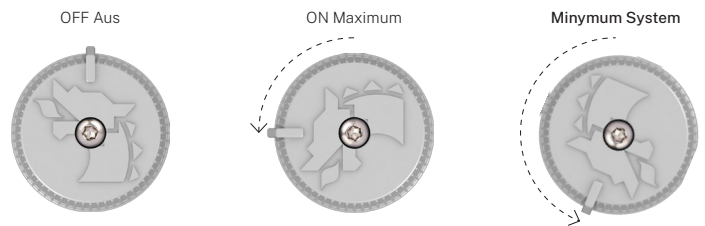
Gasbrenner für den Außenbereich,
solide mit größerem Gasvolumen.

Gasbrenner für die Küche.
Ideal für Reisgerichte, Paellas, Nudelgerichte,
Grill, Pfannengerichte oder Eintöpfe.

Optim-System patentiert 
Höherer Gasauslass.
Stärkere und ergiebigere Flamme.
Gasaustritt und Flammbildung seitlich.
Größere Flammreichweite.
Bessere Verbrennung.


NEU!!!
3-STUFEN-DREHREGLER (Aus, Maximum und
kleinstmögliches Minimum dank des Minimum Systems).

Modelle zertifiziert gemäß EU-Verordnung UE 2016/426
und EU-Bestimmungen UNE EN 497 und UNE EN 437.



Minimum System. Ermöglicht maximale Kontrolle bei kleinster Flamme
und vereinfacht so das Kochen.



Modell 1	Gas (mbar) / Leistung (kw)	Butan	29 mbar / 24,90 kw
		Propan	37 mbar / 24,90 kw
Modell 2	Gas (mbar) / Leistung (kw)	Propan	50 mbar / 33,00 kw (Nur für Gasflaschen)
Modell 3	Gas (mbar) / Leistung (kw)	Erdgas	20 mbar / 32,00 kw
Durchmesser Paella-Brenner		70 cm	
Empfohlener Durchmesser Paellapfanne		90 bis 115 cm	
Kochkapazität 		150 bis 200 l	
Empfohlenes Maximalgewicht		93,50 kg*	

BEMERKUNGEN

BUTAN

Das Gerät ist mit einem genormten flexiblen Schlauch, der zum Brenner und dem 30 mbar Druckminderer mit 1/4" Linksgewinde passt, an eine Butangasflasche anzuschließen.

PROPAN

Gasanschluss: Der Brenner muss durch einen genormten flexiblen Schlauch an den Gasanschluss angeschlossen sein. Wenn kein geeigneter Gasanschluss zur Verfügung steht, wird empfohlen, sich an einen zugelassenen Gasinstallateur zu wenden.

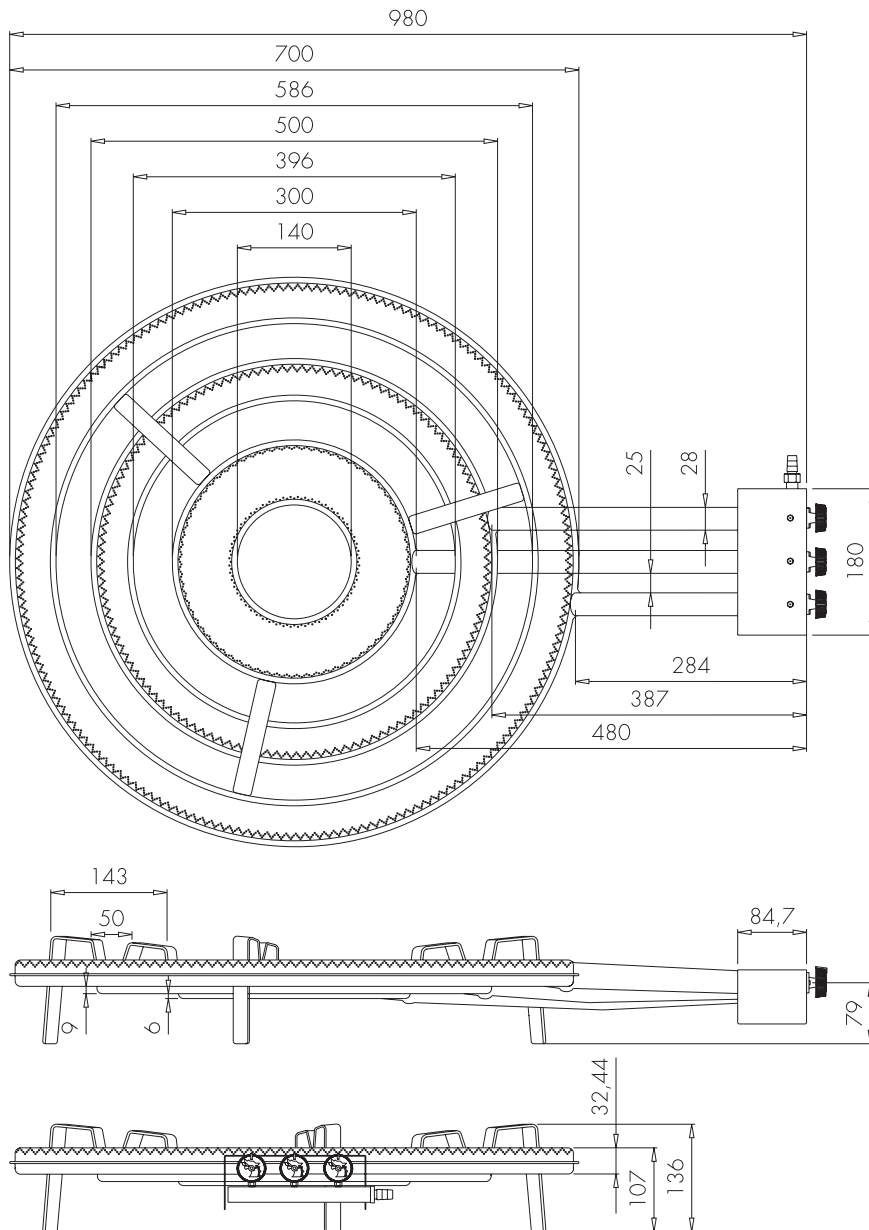
Propangasflaschen: Das Gerät ist mit einem genormten flexiblen Schlauch, der zum Brenner und dem 37 oder 50 mbar Druckminderer mit 1/4" Linksgewinde passt, an eine Propangasflasche anzuschließen.

ERDGAS

Das Gerät muss durch einen genormten flexiblen Schlauch an den Gasanschluss angeschlossen werden. Wenn kein geeigneter Gasanschluss zur Verfügung steht, wird empfohlen, sich an einen zugelassenen Gasinstallateur zu wenden.

⚠ SEHR WICHTIG. Der Paella-Brenner darf nur im Freien verwendet werden, nicht mit einem Gas, für das er nicht ausgelegt ist. Falls nur die Innenringe benutzt werden, wird empfohlen, die Außenringe entsprechend zu schützen um ein Verstopfen zu verhindern. Wenn Gasflaschen benutzt werden, sollten Ersatzflaschen bereitstehen um die leeren Flaschen auswechseln zu können.

* für mehr Gewicht empfehlen wir zusätzliche Stützen.



Optimgas S.L.

Pol. Industrial Sur, parcela 29
46230 Alginet, Valencia - Spain
T. +34 96 175 35 56 / +34 96 175 13 04
info@flamesvlc.com

artesanía
comunitat valenciana

GENERALITAT
VALENCIANA
Conselleria de Economia
Sostenible, Sectores Productivos,
Comercio y Trabajo

