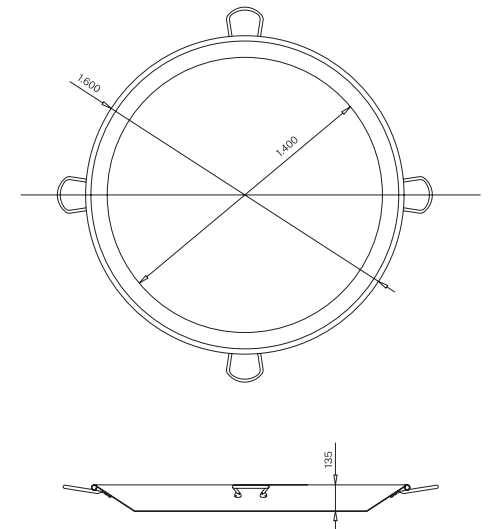


Riesenpfannen



BEMERKUNGEN

Die Paellapfanne nach Benutzung mit Seifenwasser säubern und schnell trocknen. Um eine Oxidation zu vermeiden ist es ratsam, die Pfanne mit Mineralöl einzuzölen.



Riesenpfanne für Gastro-Events, Catering oder Volksfeste.

Aus 4 mm poliertem Stahlblech.
Mit abgerundeter Abschlusskante und genieteteten Griffen.

160 cm Durchmesser. Geeignet für Gas und Holz.

N° RGSEAA / N° RSEAM 39.005086/V N° DCA: 5173

Ø	Portionen	Griffe	Blechdicke	Ø Außen	Ø Innen	Höhe	Volumen
160 cm	200 - 400	4	4 mm	162 cm	140 cm	13,5 cm	210 l