

TT-460

Brûleur à gaz pour intérieur,
à usage professionnel.

Robustes, avec une plus grande chambre à gaz et plus puissants. Valve de sécurité avec thermocouple incorporé.

Ideaux pour des paellas, des riz, des cuissons dans de grandes marmites, des casseroles, des alambics. Spéciaux pour le secteur de l'hôtellerie, la restauration, l'alimentation artisanale et les microbrasseries.

Système Optim breveté

Plus grande sortie de gaz.
Feu plus puissant et abondant.
Disposition latérale du feu.
Plus grande portée de la flamme.
Meilleure combustion.

Nouveau brûleur pilote

Sécurité sur tous les feux.
Usage indépendant des anneaux.
Un seul thermocouple.

**VALVE DE THERMOCOUPLE NOVATRICE
AVEC POSITIONS ON/OFF**

NOUVEAU!!!

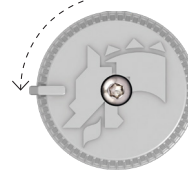
CLÉ À 3 POSITIONS (fermé, maximum et minimum très précis grâce au Minimum System).

Modèle certifié selon le Règlement Européen UE 2016/426 et Normes UNE EN 497, UNE EN 203-1 et UNE EN 203-2-1.

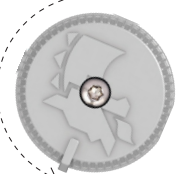
OFF Position éteint



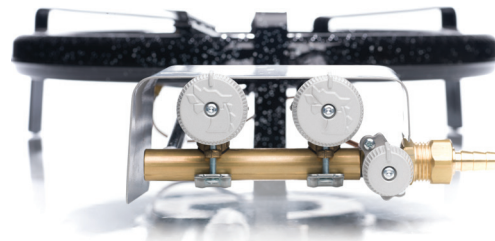
ON Maximum



Minimum System




Minimum System. Il permet un contrôle de la flamme minimale très faible et précis, dominant le feu et facilitant la cuisson.



Il comprend des pattes courtes réglables.

TT-460



Modèle 1	Gaz (mbar) / Puissance (kw)	Butane	29 mbar / 14,04 kw
		Propane	37 mbar / 14,04 kw
Modèle 2	Gaz (mbar) / Puissance (kw)	Propane	50 mbar / 20,58 kw (seulement apte pour les bouteilles)
Modèle 3	Gaz (mbar) / Puissance (kw)	Gaz naturel	20 mbar / 19,05 kw
Diamètre du brûleur		46 cm	
Diamètre de la poêle à paella recommandé		65 à 80 cm	
Capacité de cuisson 		50 à 150 l	
Poids maximal recommandé		33 kg*	

OBSERVATIONS

BUTANE

Le brûleur doit être connecté à une bouteille de gaz butane au moyen d'un tuyau flexible standard selon le pays et sa réglementation et au détendeur de 30 mbar. Pour la France, le tuyau flexible sera raccordé au brûleur par un écrou 1/2" et au détendeur de 30 mbar par un écrou 20 x 150 mm. Ce tube ne doit pas être périmé.

PROPANE

Installation de gaz: Le brûleur doit être connecté à l'installation au moyen d'un tuyau flexible standard. Si vous ne disposez pas d'installation de gaz appropriée, il est recommandé de contacter un installateur de gaz autorisé.

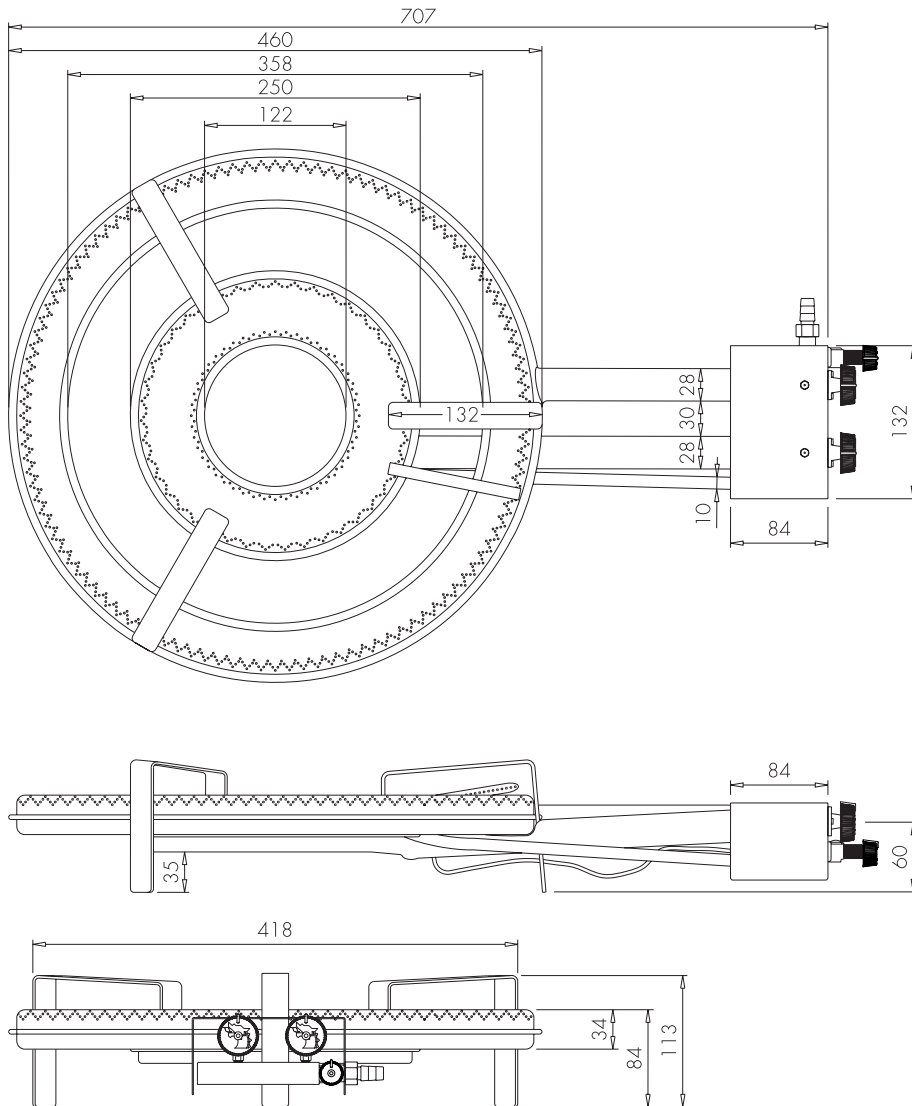
Bouteilles de propane: Le brûleur doit être connecté à une bouteille de gaz propane au moyen d'un tuyau flexible standard selon le pays et sa réglementation et au détendeur de 37 ou 50 mbar. Pour la France, le tuyau flexible sera raccordé au brûleur par un écrou 1/2" et au détendeur de 37 ou 50 mbar par un écrou 20 x 150 mm. Ce tube ne doit pas être périmé.

GAZ NATUREL

Le brûleur doit être connecté à l'installation au moyen d'un tuyau flexible standard. Si vous ne disposez pas d'installation de gaz appropriée, il est recommandé de contacter un installateur de gaz autorisé.

⚠ TRÈS IMPORTANT. Le brûleur doit être utilisé par des professionnels et dans des intérieurs parfaitement ventilés. Ne pas utiliser le brûleur pour un gaz pour lequel il n'a pas été conçu. En cas d'utiliser uniquement les anneaux intérieurs, il est recommandé de protéger les anneaux extérieurs afin d'éviter des obstructions. Si vous utilisez des bouteilles, il convient de disposer de bouteilles de rechange, pour les remplacer en cas de diminution du rendement. * Pour les poids supérieurs, il est conseillé l'usage de supports indépendants.

TT-460



Optimgas S.L.

Pol. Industrial Sur, parcela 29
 46230 Alginet, Valencia - Spain
 T. +34 96 175 35 56 / +34 96 175 13 04
 info@flamesvlc.com

