

# T-700

Brûleur a gaz pour extérieur,  
plus robuste et avec une plus grande  
chambre à gaz.

Brûleur à gaz à **usage domestique**.  
Idéal pour riz, paellas, barbecues,  
rôtis grillés ou ragoûts.

## Système Optim breveté

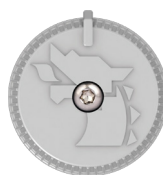
Plus grande sortie de gaz.  
Feu plus puissant et abondant.  
Disposition latérale du feu.  
Plus grande portée de la flamme.  
Meilleure combustion.

## NOUVEAU!!!

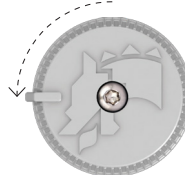
**CLÉ À 3 POSITIONS** (fermé, maximum et minimum  
très précis grâce au Minimum System).

Modèles certifiés selon le Règlement Européen  
UE 2016/426 et Normes UNE EN 497 et UNE EN 437.

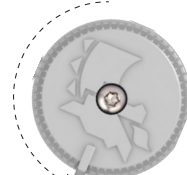
OFF Position éteint



ON Maximum



Minymum System



**Minymum System.** Il permet un contrôle de la flamme minimale  
très faible et précis, dominant le feu et facilitant la cuisson.



Modèle 1 Gaz (mbar) / Puissance (kw)

Butane 29 mbar / 24,90 kw

Propane 37 mbar / 24,90 kw

Modèle 2 Gaz (mbar) / Puissance (kw)

Gaz naturel 20 mbar / 32,00 kw

Diamètre du brûleur

70 cm

Diamètre de la poêle à paella recommandé

90 à 115 cm

Capacité de cuisson 

150 à 200 l

Poids maximal recommandé

93,50 kg\*

## OBSERVATIONS

### BUTANE

Le brûleur doit être connecté à une bouteille de gaz butane au moyen d'un tuyau flexible standard selon le pays et sa réglementation et au détendeur de 30 mbar. Pour la France, le tuyau flexible sera raccordé au brûleur par un écrou 1/2" et au détendeur de 30 mbar par un écrou 20 x 150 mm ou au moyen d'un tuyau flexible standard.

### PROPANE

Installation de gaz: Le brûleur doit être connecté à l'installation au moyen d'un tuyau flexible standard. Si vous ne disposez pas d'installation de gaz appropriée, il est recommandé de contacter un installateur de gaz autorisé.

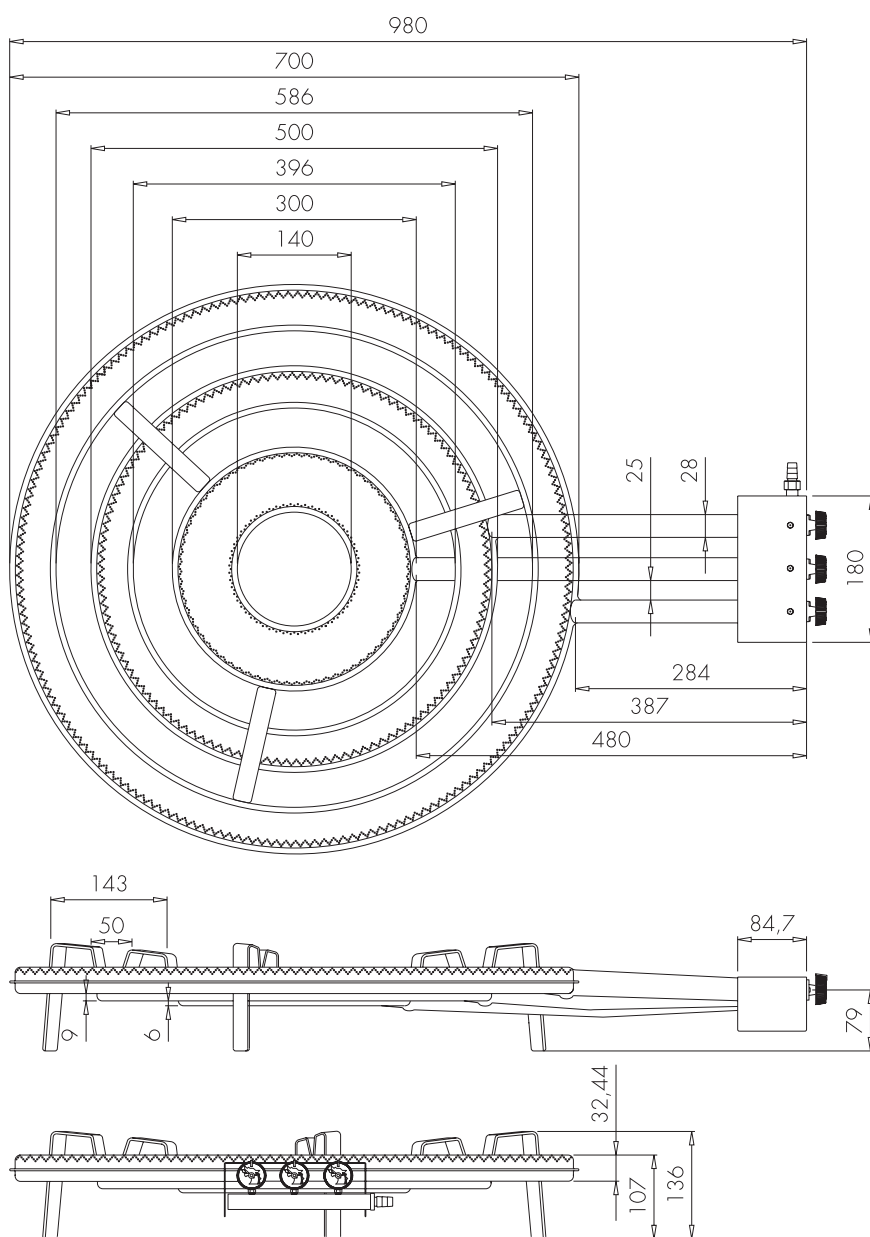
Bouteilles de propane: Il doit être connecté à une bouteille de gaz propane au moyen d'un tuyau flexible standard selon le pays et sa réglementation et au détendeur de 37 ou 50 mbar. Pour la France, le tuyau flexible sera raccordé au brûleur par un écrou 1/2" et au détendeur de 37 ou 50 mbar par un écrou 20 x 150 mm.

### GAZ NATUREL

Il doit être connecté à une installation de gaz naturel au moyen d'un tuyau flexible standard. Si vous ne disposez pas d'installation de gaz appropriée, il est recommandé de contacter un installateur de gaz autorisé.

**⚠ TRÈS IMPORTANT.** Le brûleur à paella doit être utilisé à l'extérieur. Ne pas utiliser le brûleur pour un gaz pour lequel il n'a pas été conçu. En cas d'utiliser uniquement les anneaux intérieurs, il est recommandé de protéger les anneaux extérieurs afin d'éviter des obstructions. Si vous utilisez des bouteilles, il convient de disposer de bouteilles de rechange, pour les remplacer en cas de diminution du rendement.

\* Pour les poids supérieurs, il est conseillé l'usage de supports indépendants.



Optimgas S.L.

Pol. Industrial Sur, parcela 29  
46230 Alginet, Valencia - Spain  
T. +34 96 175 35 56 / +34 96 175 13 04  
info@flamesvlc.com

  
artesanía  
comunitat valenciana

  
GENERALITAT  
VALENCIANA  
Conselleria de Economia  
Sostenible, Sectores Productivos,  
Comercio y Trabajo

  
CE 1  
3  
1  
2

  
MADE  
SPAIN