

T-250

Brûleur a gaz pour extérieur,
plus robuste et avec une plus grande
chambre à gaz.

Brûleur à gaz à **usage domestique**.
Idéal pour riz, paellas, barbecues,
rôtis grillés ou ragoûts.

Système Optim breveté

Plus grande sortie de gaz.
Feu plus puissant et abondant.
Disposition latérale du feu.
Plus grande portée de la flamme.
Meilleure combustion.

NOUVEAU!!!

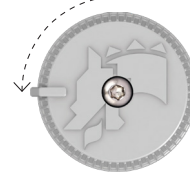
CLÉ À 3 POSITIONS (fermé, maximum et minimum
très précis grâce au Minimum System).

Modèles certifiés selon le Règlement Européen
UE 2016/426 et Normes UNE EN 497 et UNE EN 437.

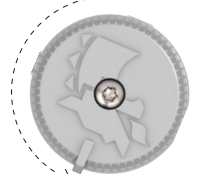
OFF Position éteint



ON Maximum



Minymum System



Minymum System. Il permet un contrôle de la flamme minimale
très faible et précis, dominant le feu et facilitant la cuisson.



Modèle 1 Gaz (mbar) / Puissance (kw)

Butane 29 mbar / 5,90 kw

Propane 37 mbar / 5,90 kw

Diamètre du brûleur

25 cm

Diamètre de la poêle à paella recommandé

38 à 42 cm

Poids maximal recommandé

5,50 kg*

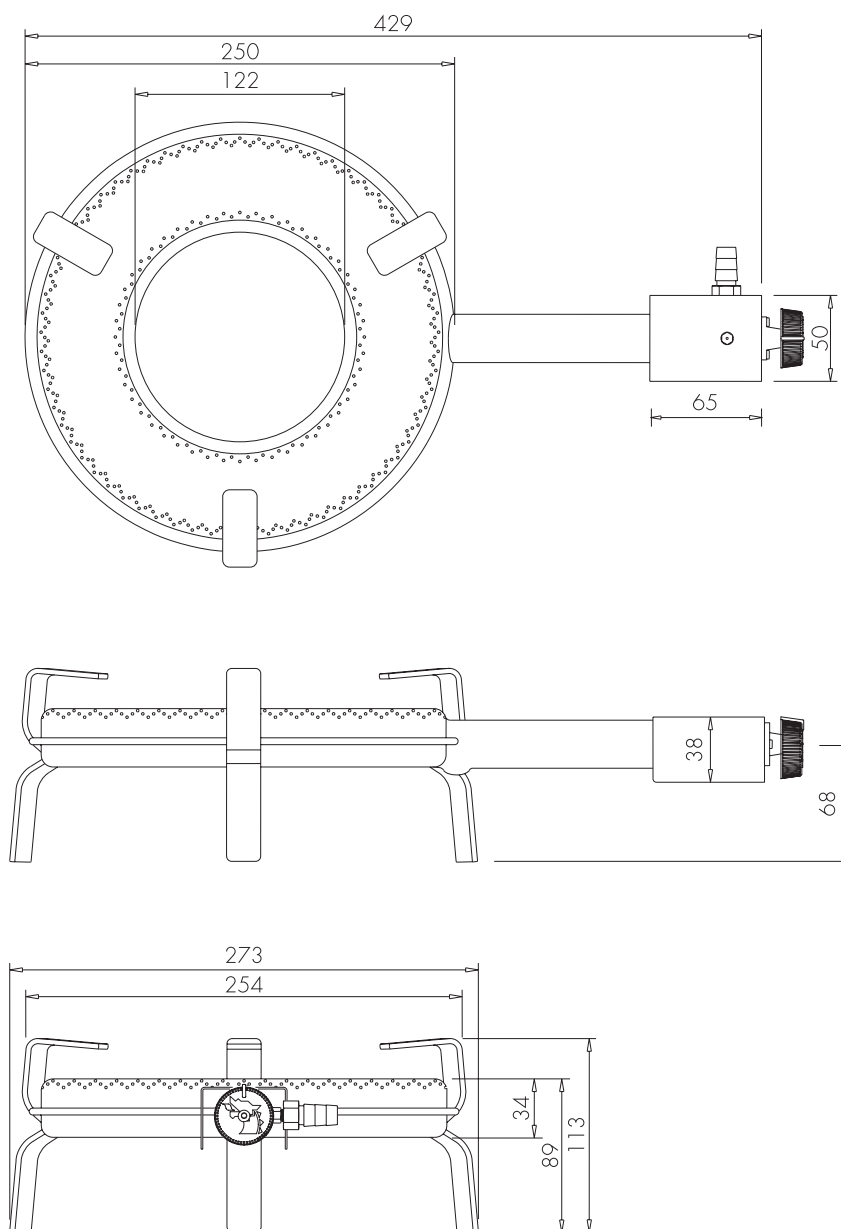
OBSERVATIONS

BUTANE/PROPANE

Le brûleur doit être connecté à une bouteille de gaz butane au moyen d'un tuyau flexible standard selon le pays et sa réglementation et au détendeur de 30 mbar. Pour la France, le tuyau flexible sera raccordé au brûleur par un écrou 1/2" et au détendeur de 30 mbar par un écrou 20 x 150 mm.

⚠ TRÈS IMPORTANT. Le brûleur à paella doit être utilisé à l'extérieur. Ne pas utiliser le brûleur pour un gaz pour lequel il n'a pas été conçu. Il est conseillé d'avoir une bouteille de rechange à échanger en cas de baisse de performance.

* Pour les poids supérieurs, il est conseillé l'usage de supports indépendants.



Optimgas S.L.

Pol. Industrial Sur, parcela 29
46230 Alginet, Valencia - Spain
T. +34 96 175 35 56 / +34 96 175 13 04
info@flamesvlc.com

artesanía
comunitat valenciana

GENERALITAT
VALENCIANA
Conselleria de Economia
Sostenible, Sectores Productivos,
Comercio y Trabajo

