

# paellera gigante



Paellera valenciana apta para uso en eventos gastronómicos, catering o fiestas populares.

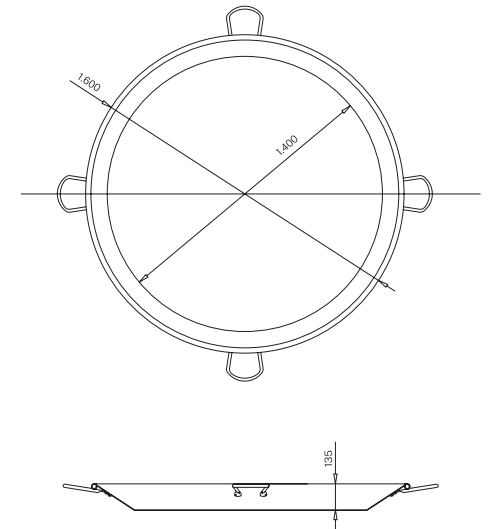
Realizada con chapa de acero pulido de 4 mm.  
Acabado con borde redondeado y asas remachadas.

Diámetro 160 cm. Apta para gas y leña.



## OBSERVACIONES

Tras el uso de la paellera, limpiar con agua jabonosa y secar rápidamente. Para evitar la oxidación, es recomendable después de su limpieza recubrir la paellera con una capa de aceite mineral.



Nº RGSEAA / Nº RSEAM 39.005086/V Nº DCA: 5173

Ø	Raciones	Asas	Espesor de chapa	Ø Externo	Ø Interno	Altura	Volumen
160 cm	200 - 400	4	4 mm	162 cm	140 cm	13,5 cm	210 l