

# M-400

Únicos en el mundo, son los quemadores más potentes del mercado en su sector.

Quemadores indicados para el canal Horeca, eventos gastronómicos, industria alimentaria artesanal, comidas preparadas, elaboración de esencias, elaboración de cervezas y licores artesanales, industria apícola, cárnica...

## Quegador A patentado

Doble cámara estabilizadora y compensadora de mezcla gas-aire.

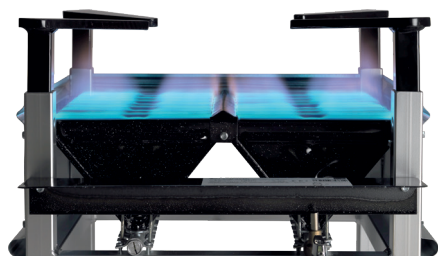
Fuego directo y rápido.

2 Kw de potencia.

## Autorizados para interior

Válvula de seguridad con termopar incorporado en cada toma de alimentación.

Modelos certificados según el Reglamento Europeo UE 2016/426 y Normas UNE EN 497, UNE EN 203-1 y UNE EN 203-2-1.



Modelo 1	Gas (mbar) / Potencia (kw)	Propano	50 mbar / 31,00 kw
Modelo 2	Gas (mbar) / Potencia (kw)	Gas natural	20 mbar / 31,00 kw
Diámetro quemador			41 x 41 x 45 cm
Diámetro olla recomendado			60 a 90 cm
Capacidad de cocción			200 a 500 l
Peso máximo recomendado			200 kg*

# OBSERVACIONES

## GAS NATURAL

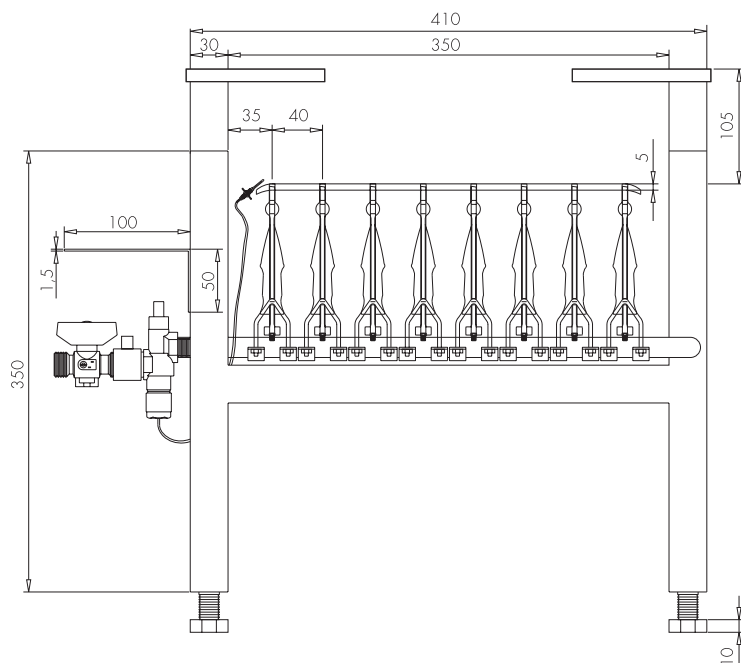
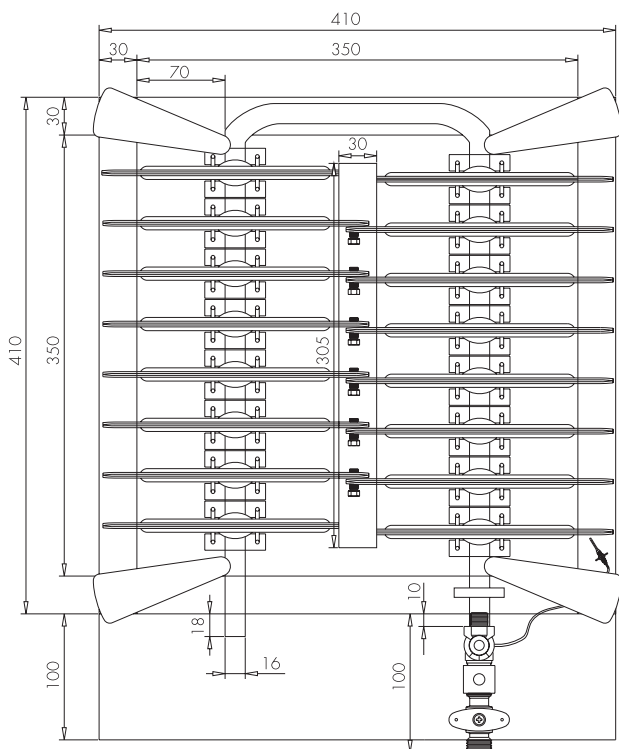
Debe conectarse a una instalación de gas natural mediante latiguillo metálico normalizado. Se recomienda contactar con un instalador autorizado de gas en caso de no tener preparada una instalación adecuada.

## PROPANO

Puede conectarse tanto a una instalación de tanque de propano como a una botella de propano utilizando un regulador de 50 mbar de presión. Si se usa botella, es conveniente disponer de más de una, para intercambiar en caso de disminución del rendimiento.

**⚠ MUY IMPORTANTE.** El quemador debe utilizarse por profesionales y en interiores perfectamente ventilados, no utilizarlo para un gas para el que no ha sido fabricado. Si se usan botellas es conveniente disponer de repuesto para intercambiar en caso de disminución del rendimiento.

\* Para pesos superiores, se aconseja el uso de soportes independientes.



Optimgas S.L.

Pol. Industrial Sur, parcela 29  
46230 Alginet, Valencia - Spain  
T. +34 96 175 35 56 / +34 96 175 13 04  
info@flamesvlc.com

artesanía  
comunitat valenciana

GENERALITAT  
VALENCIANA  
Conselleria de Economia  
Sostenible, Sectores Productivos,  
Comercio y Trabajo

CE 1  
3  
1  
2

MADE  
SPAIN