

TT-500

Quemador a gas para interior,
de uso profesional.

Robusto, con mayor cámara de gas y
más potente. Válvula de seguridad con
termopar incorporado.

Ideal para paellas, arroces, cocciones
en grandes ollas, cazuelas, alambiques
o alquitarras. Especial para el sector de
la hostelería, restauración, alimentación
artesanal y microcevecerías.

Sistema Optim patentado

Mayor salida de gas.
Fuego más potente y abundante.
Disposición lateral del fuego.
Mayor alcance de llama.
Mejor combustión.

Nuevo quemador piloto

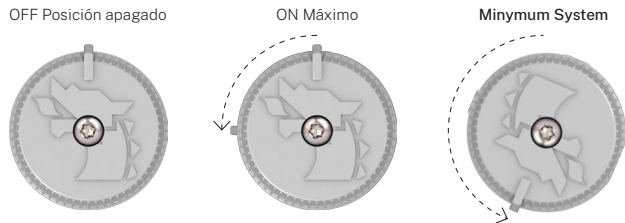
Seguridad en todos los fuegos.
Uso independiente de los aros.
Un solo termopar.

VÁLVULA DE TERMOPAR con posiciones ON/OFF

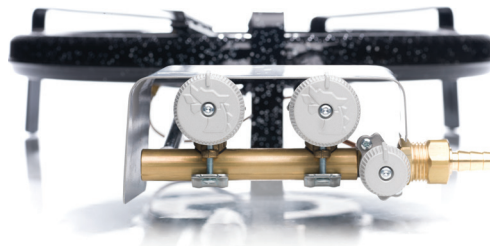
NEW!!!

LLAVE DE 3 POSICIONES (apagado, máximo y
mínimo muy apurado gracias al Minimum System).

Modelo certificado según el Reglamento Europeo UE 2016/426
y Normas UNE EN 497, UNE EN 203-1 y UNE EN 203-2-1.

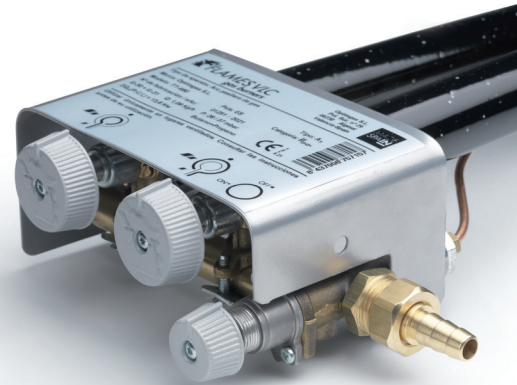



Minimum System. Permite un control de la llama mínima muy
bajo y apurado, dominando el fuego y facilitando el cocinado.



Incluye patas cortas regulables.

TT-500



| | | | |
|--|----------------------------|-------------|--|
| Modelo 1 | Gas (mbar) / Potencia (kw) | Butano | 29 mbar / 15,11 kw |
| | | Propano | 37 mbar / 15,11 kw |
| Modelo 2 | Gas (mbar) / Potencia (kw) | Propano | 50 mbar / 19,93 kw (apto sólo para botellas) |
| Modelo 3 | Gas (mbar) / Potencia (kw) | Gas natural | 20 mbar / 19,31 kw |
| Diámetro paellero | | 50 cm | |
| Diámetro paellera recomendado | | 65 a 80 cm | |
| Capacidad de cocción  | | 50 a 150 l | |
| Peso máximo recomendado | | 33 kg* | |

OBSERVACIONES

BUTANO

El quemador debe conectarse a una botella de gas butano mediante un tubo flexible. Este tubo, que no debe estar caducado, irá ajustado con abrazaderas al quemador en un extremo y en el otro al regulador de 30 mbar que va acoplado a la botella.


PROPANO

Instalación de gas: El quemador deberá ir conectado a la instalación mediante latiguillo metálico normalizado. Se recomienda contactar con un instalador autorizado de gas en caso de no tener preparada una instalación adecuada.

Botellas de propano: El quemador debe conectarse a una botella de gas propano mediante un tubo flexible. Este tubo, que no debe estar caducado, irá ajustado con abrazaderas al quemador en un extremo y en el otro al regulador de 37 ó 50 mbar que va acoplado a la botella.

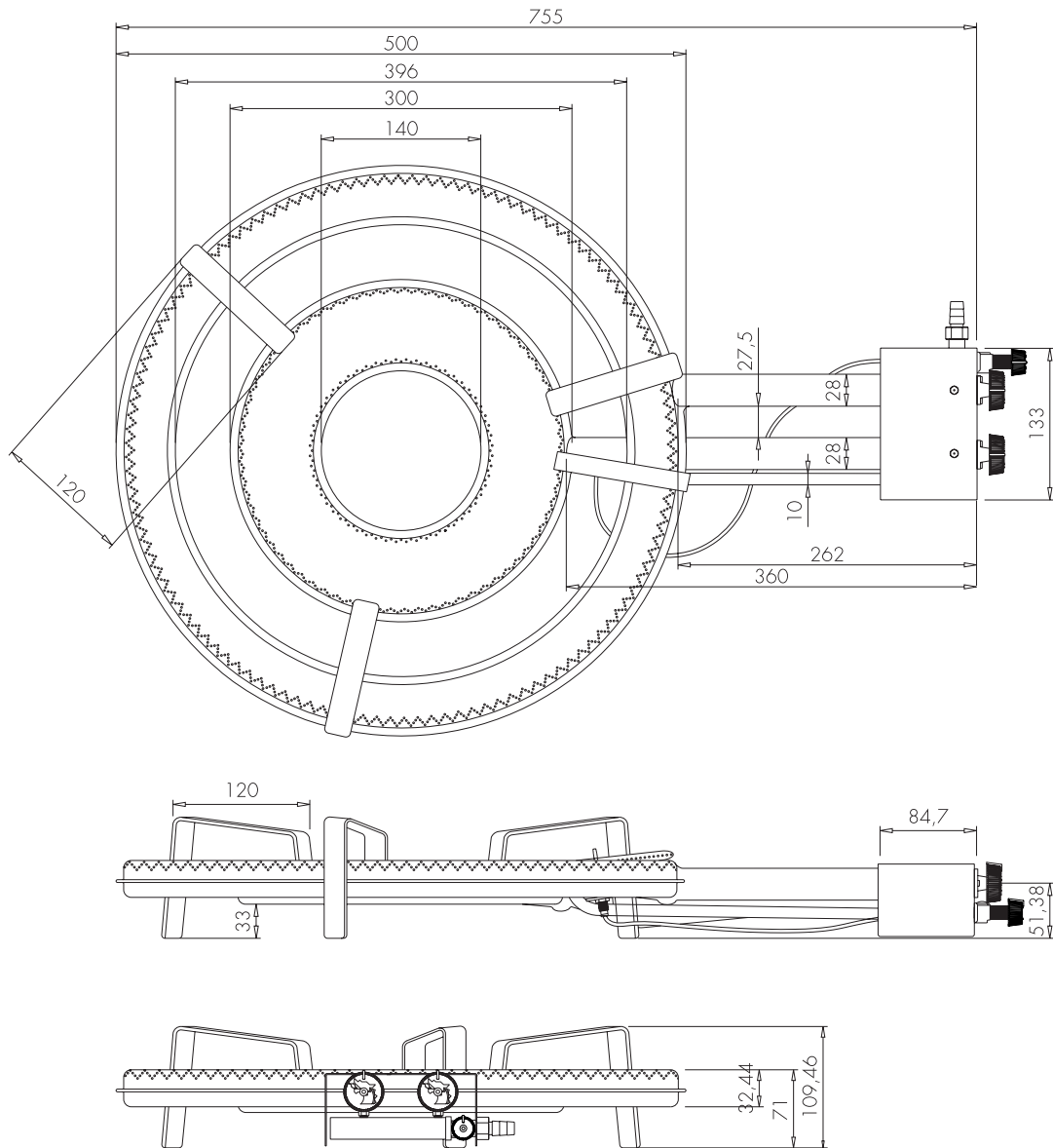
GAS NATURAL

El quemador debe conectarse a una instalación de gas natural mediante latiguillo metálico normalizado. Se recomienda contactar con un instalador autorizado de gas en caso de no tener preparada una instalación adecuada.

 **MUY IMPORTANTE.** El quemador debe utilizarse por profesionales y en interiores perfectamente ventilados, no utilizarlo para un gas para el que no ha sido fabricado. En el caso de utilizar solo los aros interiores, se recomienda proteger los exteriores para evitar obstrucciones. Si se usan botellas es conveniente disponer de repuesto para intercambiar en caso de disminución del rendimiento.

* Para pesos superiores, se aconseja el uso de soportes independientes.

TT-500



Optimgas S.L.

Pol. Industrial Sur, parcela 29
 46230 Alginet, Valencia - Spain
 T. +34 96 175 35 56 / +34 96 175 13 04
 info@flamesvlc.com

