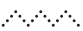


T-700

Quemador a gas para exterior,
más robusto y con mayor
cámara de gas.

Quemador a gas para **uso doméstico**.
Ideal para arroces, paellas, fideuás,
barbacoas, asados a la plancha
o calderetas.

Sistema Optim patentado 
Mayor salida de gas.
Fuego más potente y abundante.
Disposición lateral del fuego.
Mayor alcance de llama.
Mejor combustión.

NEW!!!

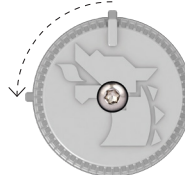
LLAVE DE 3 POSICIONES (apagado, máximo y
mínimo muy apurado gracias al Minimum System).

Modelo certificado según el Reglamento Europeo
UE 2016/426 y Normas UNE EN 497 y UNE EN 437.

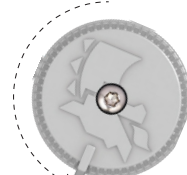
OFF Posición apagado



ON Máximo



Minimum System



Minimum System. Permite un control de la llama mínima muy
bajo y apurado, dominando el fuego y facilitando el cocinado.



Modelo 1 Gas (mbar) / Potencia (kw)

Butano 29 mbar / 24,90 kw

Propano 37 mbar / 24,90 kw

Modelo 2 Gas (mbar) / Potencia (kw)

Gas natural 20 mbar / 32,00 kw

Diámetro paellero

70 cm

Diámetro paellera recomendado

90 a 115 cm

Capacidad de cocción 

150 a 200 l

Peso máximo recomendado

93,50 kg*

OBSERVACIONES

BUTANO

El quemador debe conectarse a una botella de gas butano mediante un tubo flexible. Este tubo, que no debe estar caducado, irá ajustado con abrazaderas al quemador en un extremo y en el otro al regulador de 30 mbar que va acoplado a la botella.

PROPANO

Instalación de gas: El quemador deberá ir conectado a la instalación mediante latiguillo metálico normalizado. Se recomienda contactar con un instalador autorizado de gas en caso de no tener preparada una instalación adecuada.

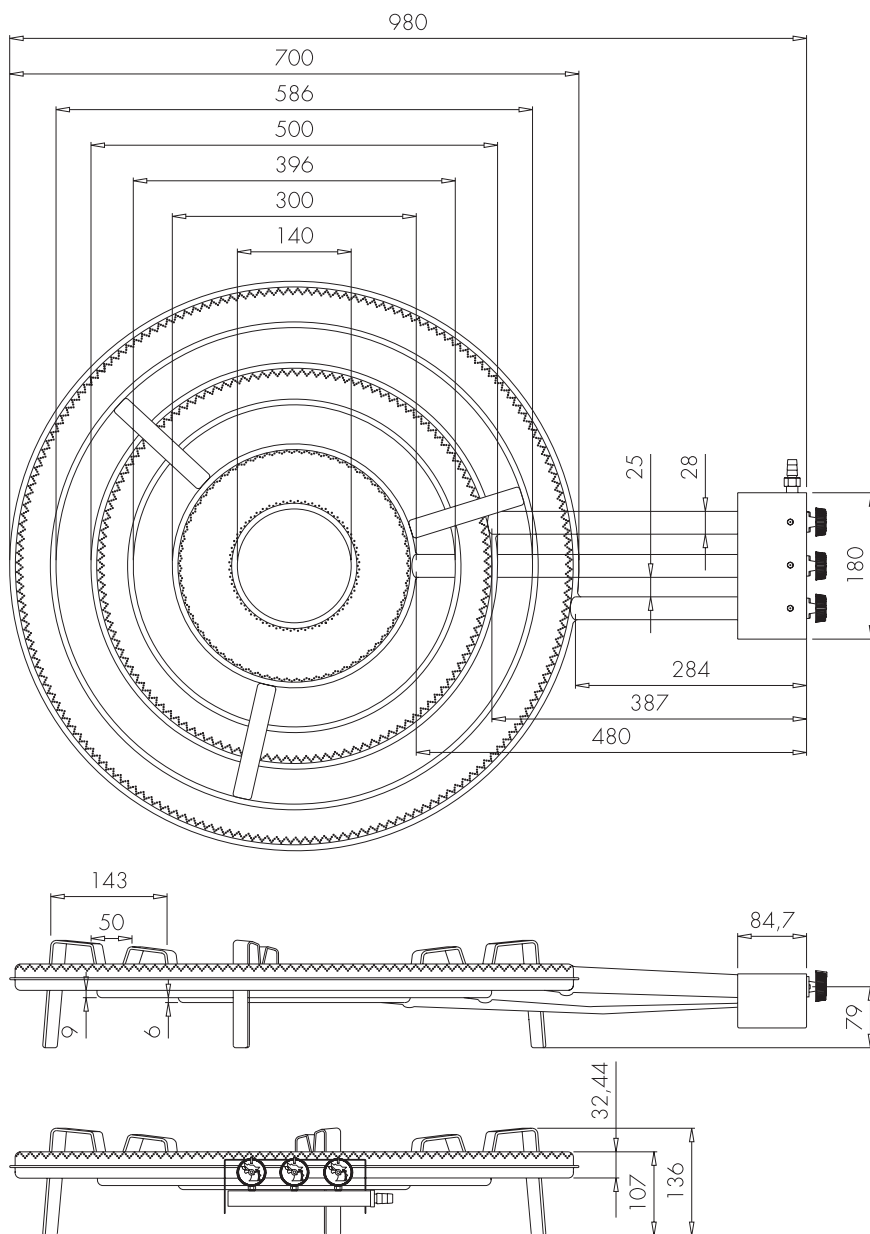
Botellas de propano: El quemador debe conectarse a una botella de gas propano mediante un tubo flexible. Este tubo, que no debe estar caducado, irá ajustado con abrazaderas al quemador en un extremo y en el otro al regulador de 37 ó 50 mbar que va acoplado a la botella.

GAS NATURAL

El quemador debe conectarse a una instalación de gas natural mediante latiguillo metálico normalizado. Se recomienda contactar con un instalador autorizado de gas en caso de no tener preparada una instalación adecuada.

⚠ MUY IMPORTANTE. El quemador debe utilizarse por profesionales y en interiores perfectamente ventilados, no utilizarlo para un gas para el que no ha sido fabricado. En el caso de utilizar solo los aros interiores, se recomienda proteger los exteriores para evitar obstrucciones. Si se usan botellas es conveniente disponer de repuesto para intercambiar en caso de disminución del rendimiento.

* Para pesos superiores, se aconseja el uso de soportes independientes.



Optimgas S.L.

Pol. Industrial Sur, parcela 29
46230 Alginet, Valencia - Spain
T. +34 96 175 35 56 / +34 96 175 13 04
info@flamesvlc.com

artesanía
comunitat valenciana

GENERALITAT
VALENCIANA
Conselleria de Economia
Sostenible, Sectores Productivos,
Comercio y Trabajo

CE 1
3
1
2

MADE
SPAIN