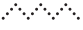


T-250

Quemador a gas para exterior,
más robusto y con mayor
cámara de gas.

Quemador a gas para **uso doméstico**.
Ideal para arroces, paellas, fideuás,
barbacoas, asados a la plancha
o calderetas.

Sistema Optim patentado 
Mayor salida de gas.
Fuego más potente y abundante.
Disposición lateral del fuego.
Mayor alcance de llama.
Mejor combustión.

NEW!!!

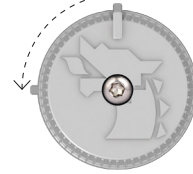
LLAVE DE 3 POSICIONES (apagado, máximo y
mínimo muy apurado gracias al Minimum System).

Modelo certificado según el Reglamento Europeo
UE 2016/426 y Normas UNE EN 497 y UNE EN 437.

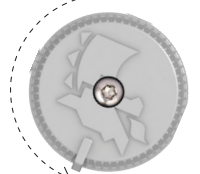
OFF Posición apagado



ON Máximo



Minimum System



Minimum System. Permite un control de la llama mínima muy
bajo y apurado, dominando el fuego y facilitando el cocinado.



Modelo 1 Gas (mbar) / Potencia (kw)

Butano 29 mbar / 5,90 kw

Propano 37 mbar / 5,90 kw

Diámetro paellero

25 cm

Diámetro paellera recomendado

38 a 42 cm

Peso máximo recomendado

5,50 kg*

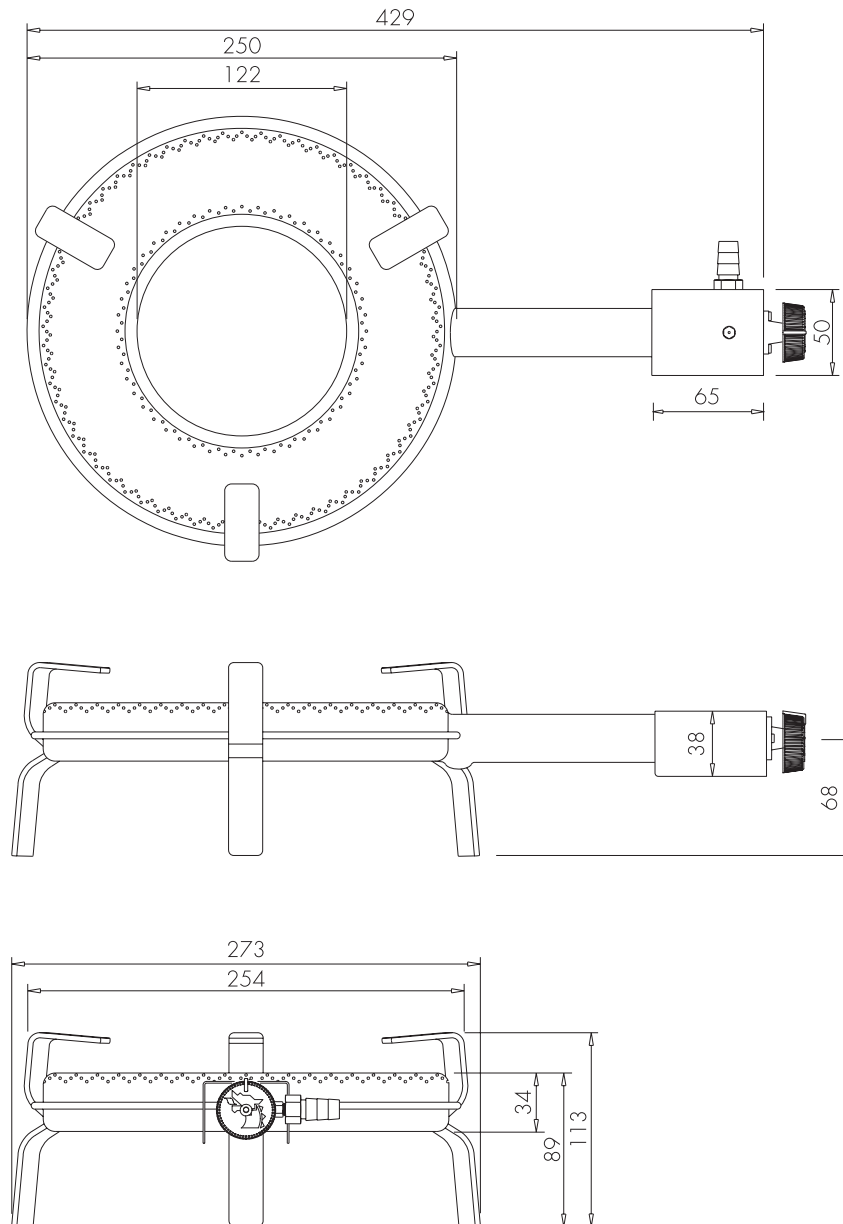
OBSERVACIONES

BUTANO/PROPANO

El quemador debe conectarse a una botella de gas butano mediante un tubo flexible. Este tubo, que no debe estar caducado, irá ajustado con abrazaderas al paellero en un extremo y en el otro al regulador de 30 mbar que va acoplado a la botella.

⚠ MUY IMPORTANTE. El quemador paellero debe utilizarse al aire libre, no utilizarlo con un gas para el que no ha sido fabricado. Si se usan botellas es conveniente disponer de repuesto para intercambiar en caso de disminución del rendimiento.

* Para pesos superiores, se aconseja el uso de soportes independientes.



Optimgas S.L.

Pol. Industrial Sur, parcela 29
46230 Alginet, Valencia - Spain
T. +34 96 175 35 56 / +34 96 175 13 04
info@flamesvlc.com

artesanía
comunitat valenciana

GENERALITAT
VALENCIANA
Conselleria de Economia
Sostenible, Sectores Productivos,
Comercio y Trabajo

